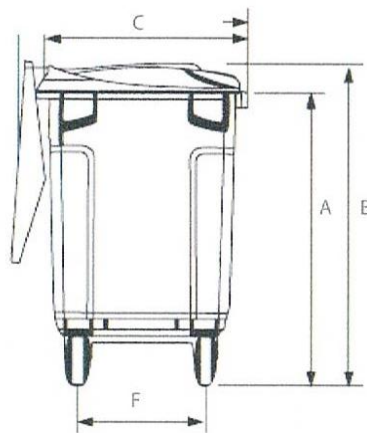
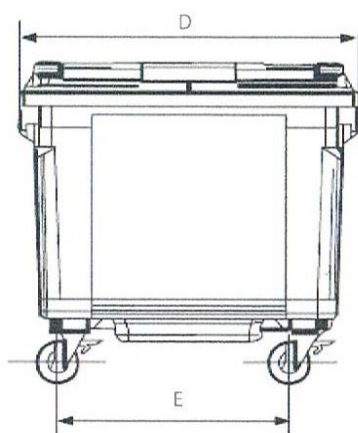


Affaldscontainer 400 liters



Containeren er fremstillet formstøbt HD-polyetylen med minimum 50 % genbrugsplast er slagfast, resistent for UV- stråler, samt kulde- varme bestandig.

Containeren er forsynet med en Din løftekant, som er ekstra forstærket, kan leveres i farverne grøn eller grå, og med forskellige former for indkast.



Mått	Enhet	400L
A*	mm	1050/1070
B*	mm	1145/1165
C	mm	780
D	mm	820
E	mm	440
F	mm	440
Hjul	mm	160/200
Vikt	Kg	25
Volym i k�rl	L	365
Volym lock	L	29,2
Totalvolym	L	394,2
Max. last exkl k�rlvikt	Kg	160

E.F. Handel

LYNGVEJ 15 * 4450 JYDERUP * TLF. 59 27 80 07 * Web: www.efhandel.dk