

# Affaldscontainer 400 liters



Containeren er fremstillet formstøbt PE-HD (polyeten high density) er slagfast og resistent for UV- stråler, samt kulde- varme bestandig.

Containeren er forsynet med en Din løftekant, som er ekstra forstærket, kan leveres i farverne grøn eller grå, og med forskellige former for indkast.

**E.F.** *Handel*

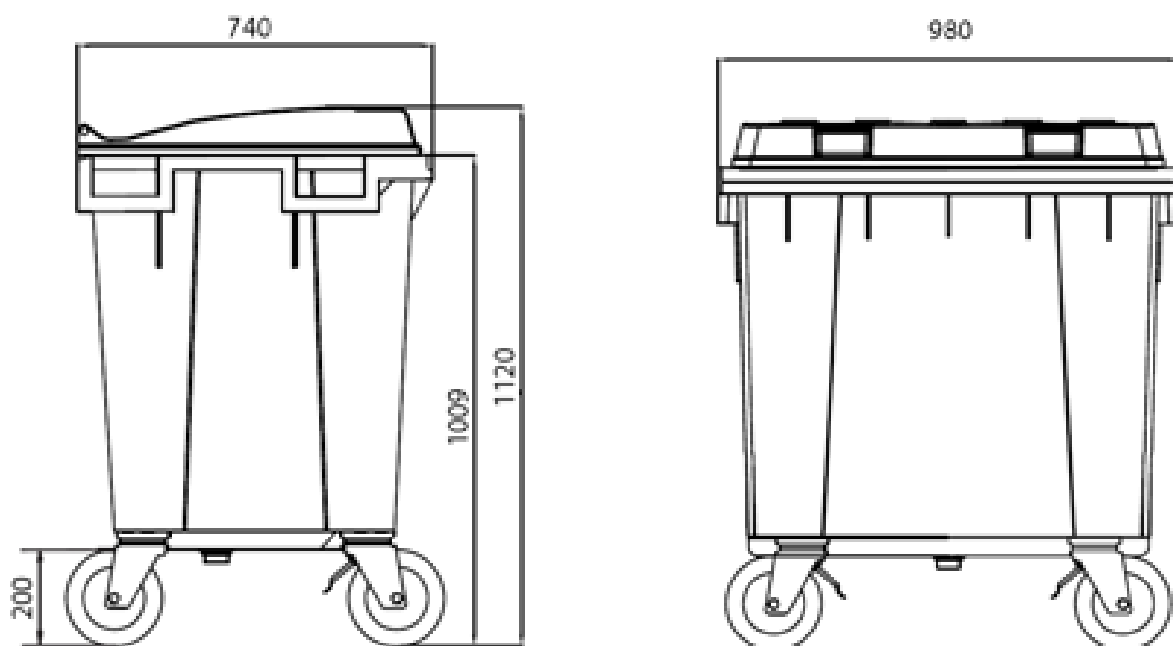
---

LYNGVEJ 15 \* 4450 JYDERUP \* TLF. 59 27 80 07 \* Web: [www.efhandel.dk](http://www.efhandel.dk)

## Teknisk data

Volumen : 400 liter.  
Max vægt : 350 kg.  
Containerens egenvægt 49 kg.

Containeren er forsynet med 4 stk. 200 mm. hjul hvoraf 2 er med bremse. Retningspærre  
Kan leveres som tilbehør.



**E.F. Handel**

LYNGVEJ 15 \* 4450 JYDERUP \* TLF. 59 27 80 07 \* Web: [www.efhandel.dk](http://www.efhandel.dk)